

## LECTOR QR-200



Control de Accesos

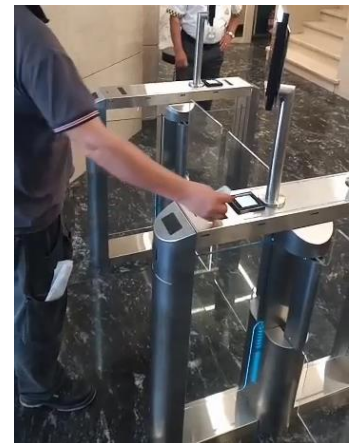
### LECTOR DE CÓDIGO QR Y DNI



El lector de códigos QR es una nueva generación de lectores inteligentes de Control de Acceso. Tiene una velocidad de exploración rápida, alta tasa de reconocimiento y excelente compatibilidad.

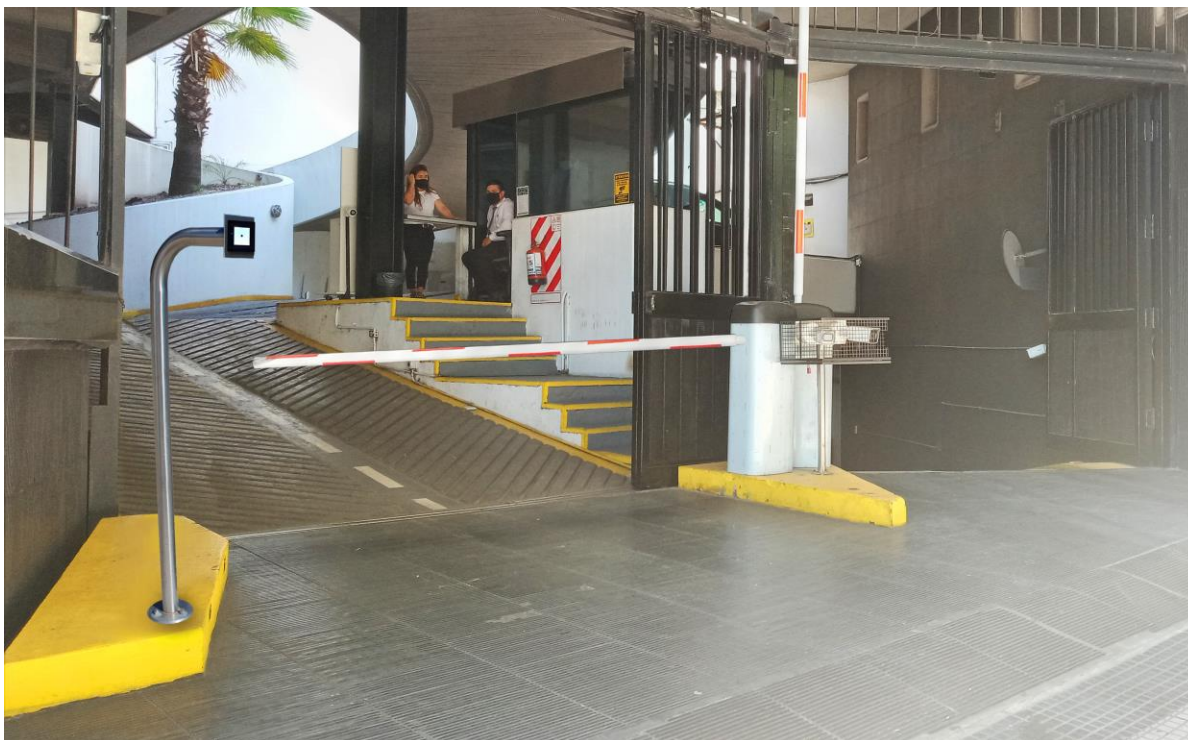
#### Características

- **Lectura de DNI Argentino y Código QR.**
- **Señal sonora de lectura y Leds indicadores**
- **Distancia de lectura entre 0-10 cm**
- **Puede leer desde una pantalla de Smartphone o desde papel**
- **Integración con Molinetes y Pasarelas Motorizadas**



## Múltiples Usos

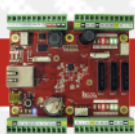
Ideal para el Control de Visitas, evitando el uso de credenciales y agilizando así la circulación de los visitantes, ya sea para el ingreso peatonal como vehicular.



El **Lector QR-200** se puede usar en las Pasarelas Motorizadas y Molinetes de forma integrada al cuerpo de estas.

Ideal para control del ingreso a Clubes, por su agilidad en la identificación de los usuarios con el DNI sin necesidad de tarjetas o huella.

Puede ser montado en diferentes superficies, siempre al reparo, de forma vertical u horizontal.

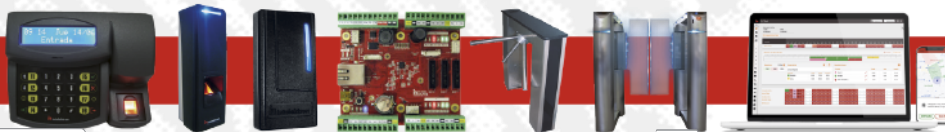
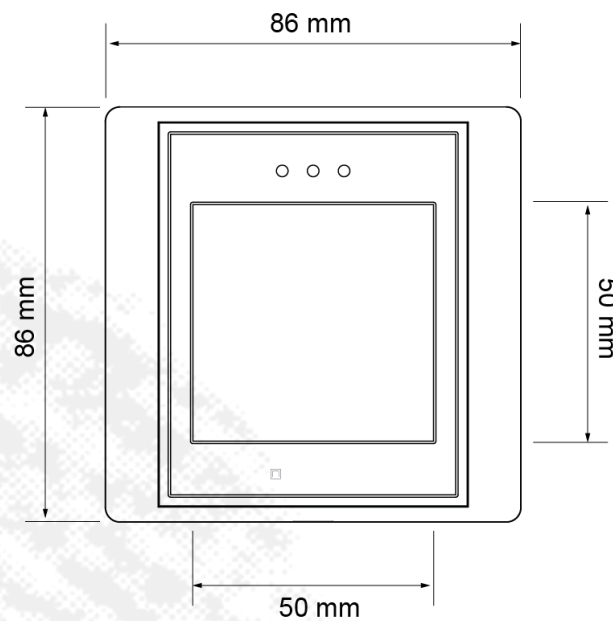


## Formato de Salida

Para lograr una salida Wiegand es necesario adosar la **Multi Conversora MC-200**, logrando una compatibilidad total con cualquier panel de Control de Acceso.



## Dimensiones



Especificaciones	
<b>Simbologías</b>	Dos dimensiones: código QR Unidimensional: PDF 417
<b>Soporte de Decodificación</b>	Todas las impresiones como teléfonos móviles, pantallas y papel.
<b>Distancia de lectura</b>	0-10 cm
<b>Luz Ambiente</b>	0~100000 LUX
<b>Lectura de profundidad de campo</b>	0 mm-100 mm
<b>Precisión de la lectura</b>	≥5 mil
<b>Velocidad de lectura</b>	100 ms (promedio) admite lectura continua
<b>Dirección de lectura</b>	360 grados
<b>Modo de Salida</b>	Wiegand (Mediante el uso de la Multi Conversora MC-200)
<b>Sensor de imagen</b>	300.000 pixel CMOS Sensor
<b>Resolución Máxima</b>	640 x 480
<b>Indicador</b>	Buzzer y Led Indicador
<b>Se aplica el medio ambiente</b>	Rango de temperatura de-20-70 °C; Humedad relativa 5% ~ 95%
<b>Luz Ambiente</b>	0~100000LUX
<b>Tensión de trabajo</b>	9-15 VCC
<b>Corriente de trabajo</b>	150 mA
<b>Tamaño</b>	86 x 86 x 39 mm
<b>Tamaño de ventana de Reconocimiento</b>	50 x 50 mm
<b>Peso</b>	128 g
<b>Resistencia a la Intemperie</b>	Al reparo
<b>Implementación</b>	En todos los casos debe estar asociado a la Multi Conversora MC-200

> INTELEKTRON, IN, API, REI, INPROX, REIWin, APIWin, VISWin y sus respectivos logos son marcas registradas de INTELEKTRON S.A. Las características del producto pueden sufrir variaciones sustanciales a lo largo del tiempo. INTELEKTRON S.A. se reserva el derecho de alterarlas sin previo aviso.

